



FriFri Touch 422 Electric Drop in Twin Tank Fryer - W 400mm



The FriFri Touch Fryer for those who run the busiest professional kitchens and refuse to compromise on quality.

Touch is your newest kitchen assistant, helping you to deliver quality results every time.

- ✓ 24 one touch icon driven menu items, meaning regardless of the operator, at one touch deliver precisely the same results every time.
- ✓ Are there more fries than last time? Adaptive cooking automatically adjusts the cooking times to suit your batch size ensuring you never serve undercooked food.
- ✓ The 4.3" Qpad is intuitive, easy to use and provides the wider functionality that only a touch screen can deliver.
- ✓ Easy-View Traffic Light Status – ColourCue. Great for busy and noisy kitchens, ColourCue shows you the status of your fryer at a glance: red - attention required such as unload; amber - pre-heating; green - ready to fry.
- ✓ Understand your energy usage. Customise the eco settings by temperature to suit your operation. View where you can make savings with detailed analysis of the fryer's energy usage over the last 8 hours, 24 hours, 7 days and 28 days.
- ✓ Keeping your oil in peak condition! FriFri Oil Assistant and optional xFri© to easily monitor the condition of oil with the onscreen oil status. When prompted filter the oil even while it's still hot, mid service if necessary, and resume frying in under five minutes. It is so quick and easy there is no excuse not to!
- ✓ Extend oil life by up to 75% with the integral oil filtration system, saving you money on oil purchase and disposal costs.
- ✓ Raising food to the next level. Perfect for kitchens where you don't have time for constant supervision, optional LiftFri© automatic basket lifting system lifts food at the end of the cycle to prevent overcooking.
- ✓ Optimum Allergen Control. Supplied with separate oil buckets, and can be supplied with separate pumped filtration systems, providing completely segregated gravity filtration for optimum allergen control or to cater for dietary preferences.
- ✓ Pressed tank for strength and durability. Radiused corners for easy cleaning. Hinged elements with two tilt positions for draining and cleaning.
- ✓ Data driven quality. For the ultimate repeatable results view your fryer usage data hours of operation coupled with the number of cook and filter cycles. For multi-site operations configure and clone your menu easily via USB.
- ✓ Consistency across sites. Ensure uniform, great quality results across multiple sites, easily via USB.
- ✓ Invest in the future of your business with a Touch fryer. With superior construction, an industry leading high output from minimal footprint, and with easy to apply USB software updates, Touch will ensure happy, satisfied customers for many years to come.
- ✓ Fryer Chief is an integrated safety and fire prevention system designed to protect against a fire should the oil level in the fryer be at or fall to a dangerously low level.
- ✓ Fat melt cycle gently pulses to melt solid fats.

Asstandard



Electronic Temperature Control



Touchscreen Programmable Controls



Adaptive Cooking



Oil Management



Eco Mode



Gravity-fed Oil Filtration



Data Management



Vertically Coiled Elements



Allergen Control



Fryer Chief

Optional



xFri® Pumped Oil Filtration Option



LiftFri® Automatic Basket Lift Option



SOLAS Specification Option

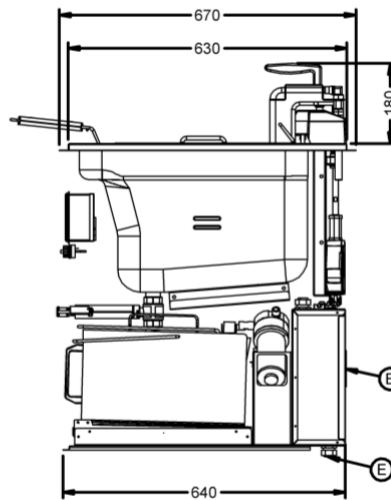
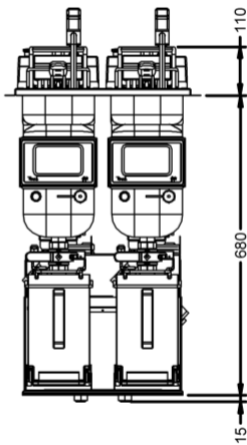
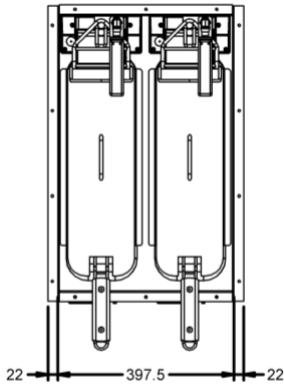
ColourCue  **eco mode**  **QPad** 

Lincat, Whisby Road, Lincoln, LN6 3QZ

UK Tel. 01522 875500 • Export Tel. (+44)1522 503250

UK email: sales@lincat.co.uk • Export email: export@lincat.co.uk

www.lincat.co.uk/brands/frifri



Fryer Designer

Please use our Fryer Designer to create your bespoke code.

Do you want an alternative configuration of baskets?

How many supply cables would you like?

Do you require chargeable add on items such as castors and pumped oil filtration?

Range	Base Mounting	Fryer Width	Number Of Tanks	Number Of Baskets	Element Power	Phase	Cables	Filtration / Pumps	Number of Basket Lifts
Touch	Drop in SOLAS Buzzer for Marine (Drop-in Only)	400mm	2	2	Low 2 x 7.5 kW Medium 2 x 9.0 kW High 2 x 11.0 kW	1 - 230V 1 NAC 3 - 400V 3 NAC 5 - 230V 1 AC 6 - 230V 3 AC 7 - 400V 3 AC 8 - 440V 3 AC	1 2	Gravity Filtration 1 Pump 2 Pump	0 1 2

If you would like help to create code please **call us on 01522 875500.**



Friteuse électrique encastrable FriFri Touch 422 à cuve double - L 400 mm



La friteuse FriFri Touch pour ceux qui dirigent les cuisines professionnelles les plus chargées et qui refusent tout compromis sur la qualité.

Touch est votre tout nouveau assistant, qui vous aide à fournir des résultats de qualité à chaque fois.

- ✓ Avec 24 options de menu à une seule touche programmées par des icônes, quel que soit l'opérateur, obtenez à l'aide d'une seule touche exactement les mêmes résultats à chaque fois.
- ✓ Il y a plus de frites que la dernière fois ? La cuisson adaptative ajuste automatiquement les temps de cuisson à la taille de votre lot et vous garantit de ne jamais servir des aliments insuffisamment cuits.
- ✓ Le QPad de 4,3 po est intuitif, facile à utiliser et offre des fonctionnalités plus étendues que seul un écran tactile peut offrir.
- ✓ État facilement visible par voyants lumineux – ColourCue. Idéale pour les cuisines encombrées et bruyantes, ColourCue vous indique l'état de votre friteuse d'un seul coup d'œil : rouge - attention requise, comme pour une friteuse non chargée ; orange - préchauffage ; vert - prête à frire.
- ✓ Comprenez votre consommation d'énergie. Personnalisez les réglages eco par température en fonction de vos opérations. Voyez où vous pouvez faire des économies grâce à une analyse détaillée de la consommation d'énergie de la friteuse sur les 8 dernières heures, 24 heures, 7 jours et 28 jours.
- ✓ Gardez votre huile en parfait état ! L'assistant d'huile Frifri et le xFri© en option vous permettent de surveiller facilement l'état de l'huile grâce à la barre d'état de l'huile à l'écran. Lorsque vous y êtes invité, filtrez l'huile même lorsqu'elle est encore chaude, entre les cuissons si nécessaire, et reprenez la friture en moins de cinq minutes. C'est tellement rapide et facile qu'il n'y a aucune excuse pour ne pas le faire !
- ✓ Prolongez la durée de vie de l'huile jusqu'à 75% avec le système de filtration d'huile intégré, en faisant des économies sur les coûts d'achat et d'élimination.
- ✓ Faire passer l'alimentation au niveau supérieur. Parfaite pour les cuisines que vous n'avez pas le temps de surveiller en permanence, le système de levage automatique du panier en option LiftFri© soulève les aliments à la fin du cycle pour éviter qu'ils ne soient trop cuits.
- ✓ Contrôle optimal des allergènes. Équipée de bidons d'huile séparés, elle peut être équipée de systèmes de filtration par pompage séparés, permettant une filtration par gravité entièrement séparée pour un contrôle optimal des allergènes ou pour satisfaire des préférences diététiques.
- ✓ Cuve pressée pour plus de robustesse et de durabilité. Coins arrondis pour un nettoyage facile. Éléments articulés avec deux positions d'inclinaison pour la vidange et le nettoyage.
- ✓ Une qualité basée sur les données. Pour obtenir des résultats reproductibles, consultez les heures de fonctionnement des données d'utilisation de votre friteuse avec le nombre de cycles de cuisson et de filtration. Pour travailler sur plusieurs sites, configurez et clonez facilement votre menu par USB.
- ✓ Régularité entre les sites. Garantisiez des résultats réguliers et de grande qualité sur plusieurs sites, facilement par USB.
- ✓ Investissez dans l'avenir de votre entreprise avec une friteuse Touch. Avec une construction de qualité supérieure, un rendement élevé leader de l'industrie pour un encombrement minimal, et des mises à jour logicielles USB faciles à appliquer, la Touch rendra vos clients heureux et satisfaits pendant de nombreuses années.
- ✓ Fryer Chief est un système intégré de sécurité et de prévention des incendies conçu pour protéger contre un incendie si le niveau d'huile dans la friteuse atteint ou descend à un niveau dangereusement bas.
- ✓ Le cycle de fonte des graisses émet de faibles impulsions pour faire fondre les graisses solides.

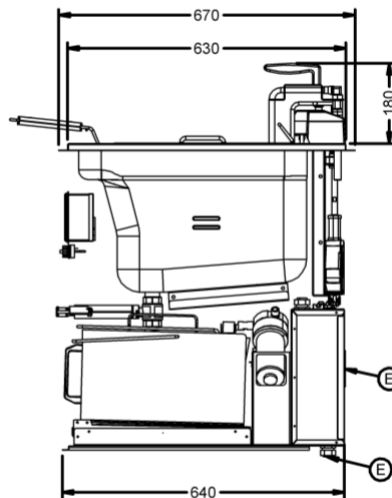
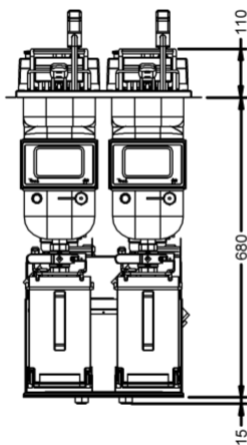
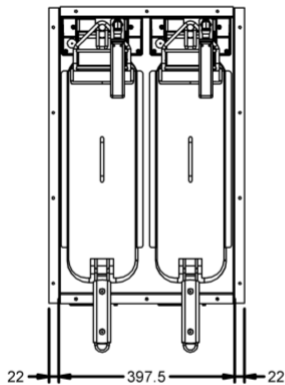
En standard

- Commande électronique de température
- Commandes programmables sur écran tactile
- Cuisson adaptative
- Gestion de l'huile
- Mode Eco
- Filtration d'huile alimentée par gravité
- Gestion des données
- Éléments spiralis verticalement
- Contrôle des allergènes
- Fryer Chief

En option

- Filtration xFri© d'huile pompée
- Option de relevage automatique LiftFri© de panier
- Option de spécifications SOLAS

ColourCue **QPad**



Concepteur de friteuses

Utilisez notre concepteur de friteuses pour créer votre code sur mesure.

Souhaitez-vous une autre configuration pour les paniers ?

Combien de câbles d'alimentation voulez-vous ?

Avez-vous besoin d'articles payants supplémentaires comme des roulettes et une filtration de l'huile pompée ?

Gamme	Socle de montage	Largeur de la friteuse	Nbre de cuves	Nbre de paniers	Puissance de l'élément	Phase	Câbles	Filtration / Pompes	Nbre de relevages
Touch	Encastrable Sonnerie SOLAS pour bateaux (encastrable uniquement)	400 mm	2	2	Faible 2 x 7,5 kW Moyenne 2 x 9,0 kW Élevée 2 x 11,0 kW	1- 230V 1 NAC 3- 400V 3 NAC 5- 230V 1 AC 6 - 230V 3 AC 7 - 400V 3 AC 8 - 440V 3 AC	1 2	Filtr. par gravité 1 Pompe 2 Pompe	0 1 2

Si vous avez besoin d'aide pour créer le code, appelez-nous au 01522 875500.

DE

FriFri Touch 422 Elektrische Drop-in-Fritteuse mit Doppelbecken – B 400 mm



Die FriFri Touch Fritteuse ist für alle, die eine professionelle Küche mit viel Betrieb führen wollen, aber bei der Qualität keine Abstriche machen möchten.

Die Touch ist Ihr neuester Küchenhelfer, mit dem Sie jedes Mal hochwertige Ergebnisse erzielen.

- ✓ Dank der 24 programmierten, symbolgesteuerten One-Touch-Menüpunkte können Sie unabhängig vom Bediener mit nur einer Berührung jedes Mal exakt die gleichen Ergebnisse erzielen.
- ✓ Sind es mehr Pommes frites als beim letzten Mal? Die Mengenautomatik passt die Zubereitungszeiten automatisch an die jeweilige Produktmenge an und verhindert, dass Sie unzureichend frittierte Speisen servieren.
- ✓ Das 4,3-Zoll-Opad ist intuitiv und einfach zu bedienen und bietet die erweiterten Funktionen, die nur ein Touchscreen bieten kann.
- ✓ Easy-View Ampel-Statusanzeige – ColourCue. ColourCue ist ideal für geschäftige und laute Küchen und zeigt Ihnen den Status Ihrer Fritteuse auf einen Blick an: rot – Maßnahme erforderlich, z. B. Entnahme; gelb – Vorheizen; grün – bereit zum Frittieren.
- ✓ Ihr Energieverbrauch im Blick. Passen Sie die Eco-Einstellungen nach der Temperatur an, die Ihrem Betrieb entspricht. Mit einer detaillierten Analyse des Energieverbrauchs der Fritteuse über die letzten 8 Stunden, 24 Stunden, 7 Tage und 28 Tage sehen Sie, wo Sie Einsparungen erzielen können.
- ✓ So bleibt Ihr Öl in Topform! FriFri Oil Assistent und optionales xFri© zur leichten Überwachung des Zustands des Öls mit Hilfe der Ölstatusanzeige auf dem Bildschirm. Wenn Sie dazu aufgefordert werden, filtern Sie das Öl, auch wenn es noch heiß ist, und frittieren bei Bedarf weiter. Unglaublich schnell und einfach – da gibt es keine Ausreden!
- ✓ Verlängern Sie die Lebensdauer des Öls mit dem integrierten Ölfiltersystem um bis zu 75 % und sparen Sie Geld bei Ölkauf und Entsorgung.
- ✓ Für Lebensmittel auf einem neuen Level. Perfekt für Küchen, in denen Sie keine Zeit für eine ständige Überwachung haben: Das optionale automatische LiftFri©-Korbhebesystem hebt die Speisen am Ende des Zyklus an, um zu langes Frittieren zu verhindern.
- ✓ Optimale Allergenkontrolle. Wird mit separaten Ölbehältern geliefert und kann mit separaten Pumpfiltersystemen geliefert werden, die eine vollständig getrennte Schwerkraftfiltration zur optimalen Allergenkontrolle oder zur Berücksichtigung von Ernährungspräferenzen ermöglichen.
- ✓ Gepresstes Becken für Festigkeit und Haltbarkeit. Abgerundete Ecken für eine einfache Reinigung. Klappbare Elemente mit zwei Kippstellungen zum Entleeren und Reinigen.
- ✓ Datengesteuerte Qualität. Die besten wiederholbaren Ergebnisse erhalten Sie, wenn Sie sich die Nutzungsdaten Ihrer Fritteuse ansehen – Betriebsstunden in Verbindung mit der Anzahl der Filter und Filterzyklen. Für den Betrieb an mehreren Standorten können Sie Ihr Menü einfach über USB konfigurieren und kopieren.
- ✓ Konsistenz über Standorte hinweg. Stellen Sie einheitliche, qualitativ hochwertige Ergebnisse über mehrere Standorte hinweg sicher, einfach über USB.
- ✓ Investieren Sie in die Zukunft Ihres Unternehmens mit einer Touch-Fritteuse. Mit ihrer überlegenen Konstruktion, der branchenweit führenden hohen Leistung bei minimalem Platzbedarf und den einfach anzuwendenden USB-Software-Updates sorgt die Touch für zufriedene Kunden über viele Jahre hinweg.
- ✓ Fryer Chief ist ein integriertes Sicherheits- und Brandschutzsystem, das vor einem Brand schützt, wenn der Ölstand in der Fritteuse einen gefährlich niedrigen Wert erreicht oder darauf absinkt.
- ✓ Der Fettschmelzyklus pulsiert sanft, um feste Fette zu schmelzen.

Standardmäßig



Commande électronique de température



Commandes programmables sur écran tactile



Cuisson adaptative



Gestion de l'huile



Mode Eco



Filtration d'huile alimentée par gravité



Gestion des données



Éléments spirales verticalement



Contrôle des allergènes



Fryer Chief

Optional



Filtration xFri© d'huile pompée



Option de relevage automatique LiftFri© de panier

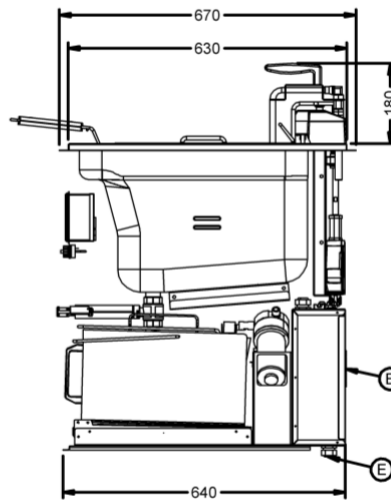
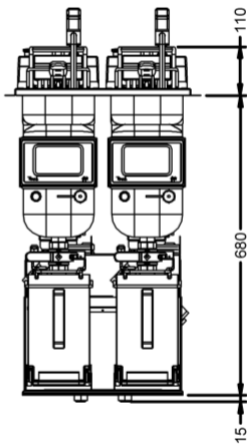
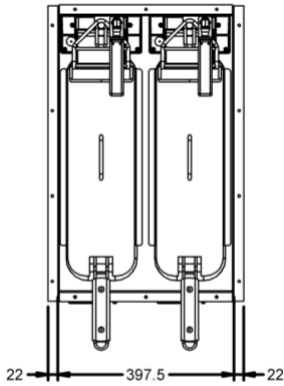


Option de spécifications SOLAS

ColourCue

eco mode

QPad



Fritteusendesigner

Bitte verwenden Sie unseren Fritteusendesigner, um Ihren individuellen Code zu erstellen.

Möchten Sie eine andere Korbkonfiguration?

Wie viele Versorgungskabel brauchen Sie?

Brauchen Sie kostenpflichtige Zusatzausstattungen wie Rollen oder Ölpumpfiltersystem?

Produktlinie	Montage des Untergestells	Fritteusenbreite	Anzahl Becken	Anzahl Körbe	Leistung Heizelement	Phase	Kabel	Filtration/ Pumpen	Anzahl Korbhebungen
Touch	Drop-in SOLAS Summer für Schiffe (nur Drop-in)	400 mm	2	2	Niedrig 2 x 7,5 kW Mittel 2 x 9,0 kW Hoch 2 x 11,0 kW	1 - 230V 1 NAC 3 - 400V 3 NAC 5 - 230V 1 AC 6 - 230V 3 AC 7 - 400V 3 AC 8 - 440V 3 AC	1 2	Schwerkraftfiltr 1 Pumpe 2 Pumpe	0 1 2

Wenn Sie Hilfe bei der Erstellung des Codes benötigen, **rufen Sie uns bitte unter 01522 875500 an.**



Friggitrice elettrica drop-in serbatoio doppio FriFri Touch 422 - W 400mm



Friggitrice FriFri Touch, particolarmente indicata per coloro che gestiscono frenetiche cucine professionali e si rifiutano di scendere a compromessi.

Touch è il nuovissimo aiutante in cucina, che contribuisce a fornire sempre risultati di qualità.

- ✓ Con 24 voci di menu programmate a icona one-touch, indipendentemente dall'operatore, la friggitrice fornirà esattamente gli stessi risultati, ogni volta, con un solo tocco.
- ✓ Ci sono più patatine dell'ultima volta? La cottura adattiva regola automaticamente i tempi di cottura in base alla quantità, in modo che il cibo servito non risulti mai poco cotto.
- ✓ Il QPad 4.3" è intuitivo, facile da usare e fornisce funzionalità superiori, che soltanto un touchscreen può fornire.
- ✓ Spia di segnalazione stato chiaramente visibile—ColourCue Ideale per cucine affollate e rumorose, ColourCue mostra lo stato della friggitrice a colpo d'occhio: rosso - si richiede attenzione, per esempio per scaricarla; giallo - pre-riscaldamento; verde - pronta per friggere.
- ✓ Consumo energetico Potrete personalizzare le impostazioni eco definendo la tempistica e la temperatura adatta all'attività. Visualizzate l'eventuale risparmio grazie a un'analisi dettagliata del consumo energetico della friggitrice nelle ultime 8 ore, 24 ore, 7 giorni e 28 giorni.
- ✓ Olio mantenuto in condizioni ottimali! FriFri Oil Assistant e xFri© optional per monitorare con facilità le condizioni dell'olio grazie all'indicazione dello stato riportata sullo schermo. Alla segnalazione, è possibile filtrare l'olio mentre è ancora caldo, a metà servizio se necessario, e riprendere a friggere in meno di cinque minuti. È talmente semplice e veloce che non c'è motivo per non farlo!
- ✓ La durata dell'olio risulta prolungata fino al 75% grazie al sistema integrato di filtraggio dell'olio e consente di risparmiare sull'acquisto dell'olio e sui costi di smaltimento.
- ✓ Il passaggio del cibo al livello successivo. Ideale per le cucine in cui non c'è tempo per una supervisione costante, il sistema di sollevamento automatico del cestello LiftFri© solleva il cibo alla fine del ciclo per evitare la cottura eccessiva.
- ✓ Controllo ottimale degli allergeni. Dotata di cestelli dell'olio separati e disponibile con sistemi di filtraggio a pompa separati, che prevedono filtraggio per gravità completamente separato per un controllo ottimale degli allergeni o per soddisfare speciali esigenze alimentari
- ✓ Serbatoio compresso per ottimizzare resistenza e durata. Spigoli a raggiera per facilitare la pulizia. Elementi incernierati con due posizioni di inclinazione per scarico e pulizia.
- ✓ Qualità in base ai dati. Per ripetere risultati straordinari, è possibile visualizzare i dati di utilizzo della friggitrice: ore di funzionamento unite al numero di cicli di cottura e filtraggio. Le aziende multi-sito possono configurare e duplicare facilmente i menu tramite USB.
- ✓ Uniformità nelle varie sedi Per garantire risultati di qualità straordinaria e uniforme nelle varie sedi, facilmente via USB.
- ✓ Investite nel futuro della vostra azienda con una friggitrice Touch. Grazie alla struttura superiore, al rendimento elevato leader nel settore con impatto minimo e ad aggiornamenti software USB di facile applicazione, Touch garantirà la piena soddisfazione dei clienti per molti anni a venire.
- ✓ Fryer Chief è un sistema integrato di sicurezza e prevenzione antincendio progettato per proteggere da un incendio se il livello dell'olio nella friggitrice raggiunge o scende a un livello pericolosamente basso.
- ✓ Il ciclo di scioglimento grassi pulsa delicatamente per sciogliere i grassi solidi.

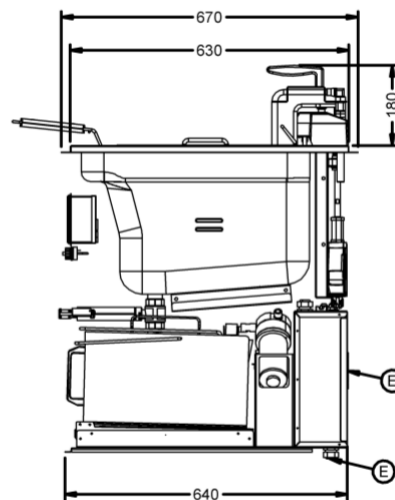
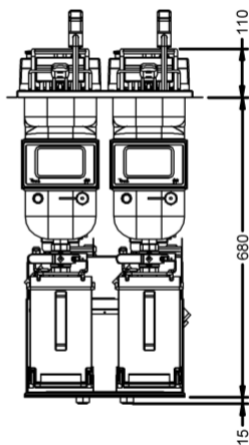
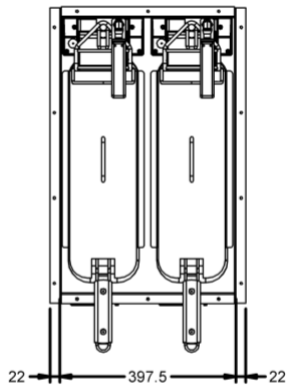
Standard

- Controllo elettronico della temperatura
- Comandi programmabili mediante touchscreen
- Cottura adattiva
- Gestione olio
- Modalità Eco
- Filtraggio dell'olio per gravità
- Gestione dati
- Resistenze a bobina verticale
- Controllo allergeni
- Fryer Chief

Optional

- Filtraggio dell'olio tramite pompa xFri©
- Opzione di sollevamento automatico del cestello LiftFri©
- Opzione specifiche SOLAS

ColourCue



Designer delle friggitrici

Utilizzate il Designer delle friggitrici per creare il vostro codice su misura.

Siete interessati a una configurazione alternativa dei cestelli?

Quanti cavi di alimentazione sono necessari?

Siete interessati ad articoli aggiuntivi a pagamento come rotelle o filtraggio dell'olio a pompa?

Gamma	Montaggio base	Larghezza	Numero di serbatoi	Numero di cestelli	Potenza Potenza	Fase	Cavi	Filtraggio/ Pompe	Numero di sollevamenti cestello
Touch	Drop in SOLAS: segnalatore acustico per uso marittimo (solo drop-in)	400mm	2	2	Basso 2 x 7,5 kW Medio 2 x 9,0 kW Alto 2 x 11,0 kW	1 - 230V 1 NAC 3 - 400v 3 NAC 5 - 230V 1 AC 6 - 230V 3 AC 7 - 400V 3 AC 8 - 440V 3 AC	1 2	Filtr. per gravità 1 Pompa 2 Pompa	0 1 2

Per farlo, potete contattarci al numero 01522 875500.

ESP

Freidora eléctrica integrada con depósito doble 422 Touch Frifri - 400 mm de ancho



La gama Touch de FriFri es ideal para quienes trabajan en cocinas profesionales con mucha actividad y se niegan a poner en riesgo la calidad de su comida.

Si quiere obtener resultados excepcionales, elija Touch como su nuevo asistente de cocina.

- ✓ Gracias a las 24 opciones de menú programadas con iconos, la máquina ofrecerá exactamente los mismos resultados, independientemente del operario.
- ✓ ¿Hay más patatas fritas que la última vez? La cocción adaptativa ajusta automáticamente los tiempos de cocción para adaptarse al tamaño del lote, lo que garantiza que nunca se sirva comida poco hecha.
- ✓ La pantalla QPad de 4,3" es intuitiva, fácil de usar y le ofrece la máxima funcionalidad.
- ✓ Semáforo de estado ColourCue ColourCue, ideal para cocinas ruidosas y ajetreadas, le muestra el estado de su freidora de un vistazo: rojo (requiere atención, por ejemplo, para la descarga); ámbar (precalentamiento); verde (lista para freír).
- ✓ Conozca su consumo energético. Personalice los ajustes ecológicos por temperatura para adaptarlos a su funcionamiento. El análisis detallado del consumo energético de la freidora en las últimas 8 horas, 24 horas, 7 días y 28 días le permitirá ver los puntos donde puede ahorrar.
- ✓ ¡Mantenga el aceite en las condiciones óptimas! El asistente de aceite de FriFri y el sistema opcional xFri® le permiten controlar fácilmente el estado del aceite gracias a la barra de estado del aceite que aparece en pantalla. Puede filtrar de forma segura el aceite, incluso cuando está caliente o en mitad de un servicio, si fuera necesario, y continuar friendo a los cinco minutos. ¡Es tan rápido y fácil que no tendrá excusa para no hacerlo!
- ✓ Gracias al sistema integral de filtrado de aceite, puede prolongar la vida útil del aceite hasta un 75 %, lo que le permite ahorrar dinero tanto en la compra de aceite como en los costes de eliminación.
- ✓ ¡Comida al máximo nivel! El sistema de elevación automática de cestas LiftFri®, ideal para cocinas en las que no se supervisa constantemente el tiempo, eleva los alimentos al final del ciclo para evitar que se cocinen en exceso.
- ✓ Control óptimo de las alergias. Este modelo se suministra con cestas de aceite separadas y también está disponible con sistemas de filtración por bombeo separados opcionales, proporcionando una filtración por gravedad completamente segregada para un control óptimo de los alérgenos o para atender a las preferencias dietéticas.
- ✓ Depósito prensado para mayor resistencia y durabilidad. Esquinas redondeadas para facilitar la limpieza. Elementos abatibles con dos posiciones de inclinación para el correcto drenaje y limpieza.
- ✓ Calidad basada en datos. Para obtener los mejores resultados repetibles, consulte los datos de uso de su freidora, las horas de funcionamiento y el número de ciclos de cocción y filtrado. Para operaciones en varios sitios, configure y clone su menú fácilmente a través de un USB.
- ✓ Consistencia en todos los sitios. Asegure resultados de gran calidad en múltiples sitios: configure y clone su menú fácilmente a través de una memoria USB.
- ✓ Invierta en el futuro de su negocio con una freidora Touch. Con una construcción de nivel superior, un rendimiento líder en la industria, requisitos de espacio mínimo y actualizaciones de software sencillas mediante USB, Touch le garantizará clientes satisfechos durante muchos años.
- ✓ Fryer Chief es un sistema integrado de prevención y seguridad contra incendios diseñado para proteger contra un incendio si el nivel de aceite en su freidora alcanza o cae a un nivel peligrosamente bajo.
- ✓ El ciclo de fusión de grasas funde suavemente las grasas sólidas.

De serie



Control electrónico de la temperatura

Controles programables de la pantalla táctil

Cocción adaptativa

Gestión del aceite

Modo ecológico

Filtración de aceite por gravedad

Gestión de datos

Elementos enrollados verticalmente

Control de alérgenos

Fryer Chief

Opcional



Filtración de aceite por bombeo xFri®

Opción de elevación automática de cestas LiftFri®

Especificación SOLAS para barcos

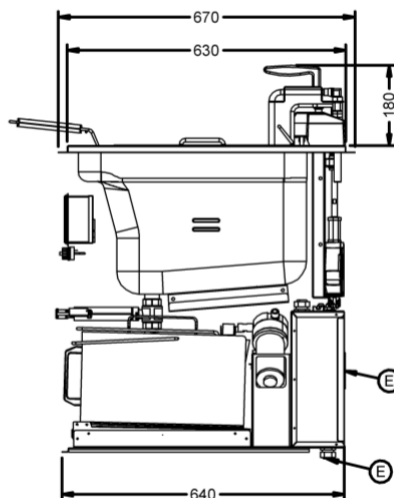
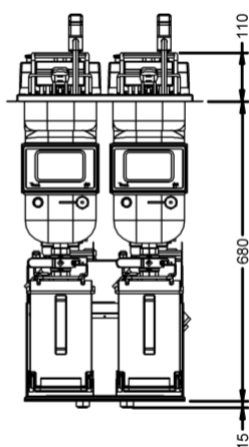
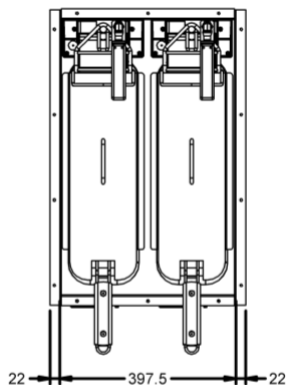
ColourCue eco mode QPad

Lincat, Whisby Road, Lincoln, LN6 3QZ

UK Tel. 01522 875500 • Export Tel. (+44) 1522 503250

UK email: sales@lincat.co.uk • Export email: export@lincat.co.uk

www.lincat.co.uk/brands/frifri



HxWxD
805 x 297,5 x
630



68



Suministro eléctrico

Diseñador de freidoras

Utilice nuestro diseñador de freidoras para crear su modelo a medida.

¿Quiere una configuración alternativa de las cestas?

¿Cuántos cables de alimentación quiere?

¿Necesita elementos adicionales de pago, como ruedas y filtración de aceite por bombeo?

Rango	Montaje de la base	Ancho de la freidora	Número de depósitos	Número de cestas	Potencia del elemento	Fase	Cables	Filtración / Bombas	Número de elevaciones de cesta
Touch	Modelo integrado Indicador acústico con especificación SOLAS para barcos (solo en modelos integrados)	400 mm	2	2	Baja 2 x 7,5 kW Media 2 x 9,0 kW Alta 2 x 11,0 kW	1 - 230 V 1 CD 3 - 400 V 3 CD 5 - 230 V 1 CA 6 - 230 V 3 CA 7 - 400 V 3 CA 8 - 440 V 3 CA	1 2	Filtr. por gravedad 1 bomba 2 bombas	0 1 2

Si quiere que le asesoremos, llámenos al 01522 875500.